



---

# YT-82116 - MŁOT SDS+ 1100W 3 FUNKCJE

---

CZĘŚCI ZAMIENNE

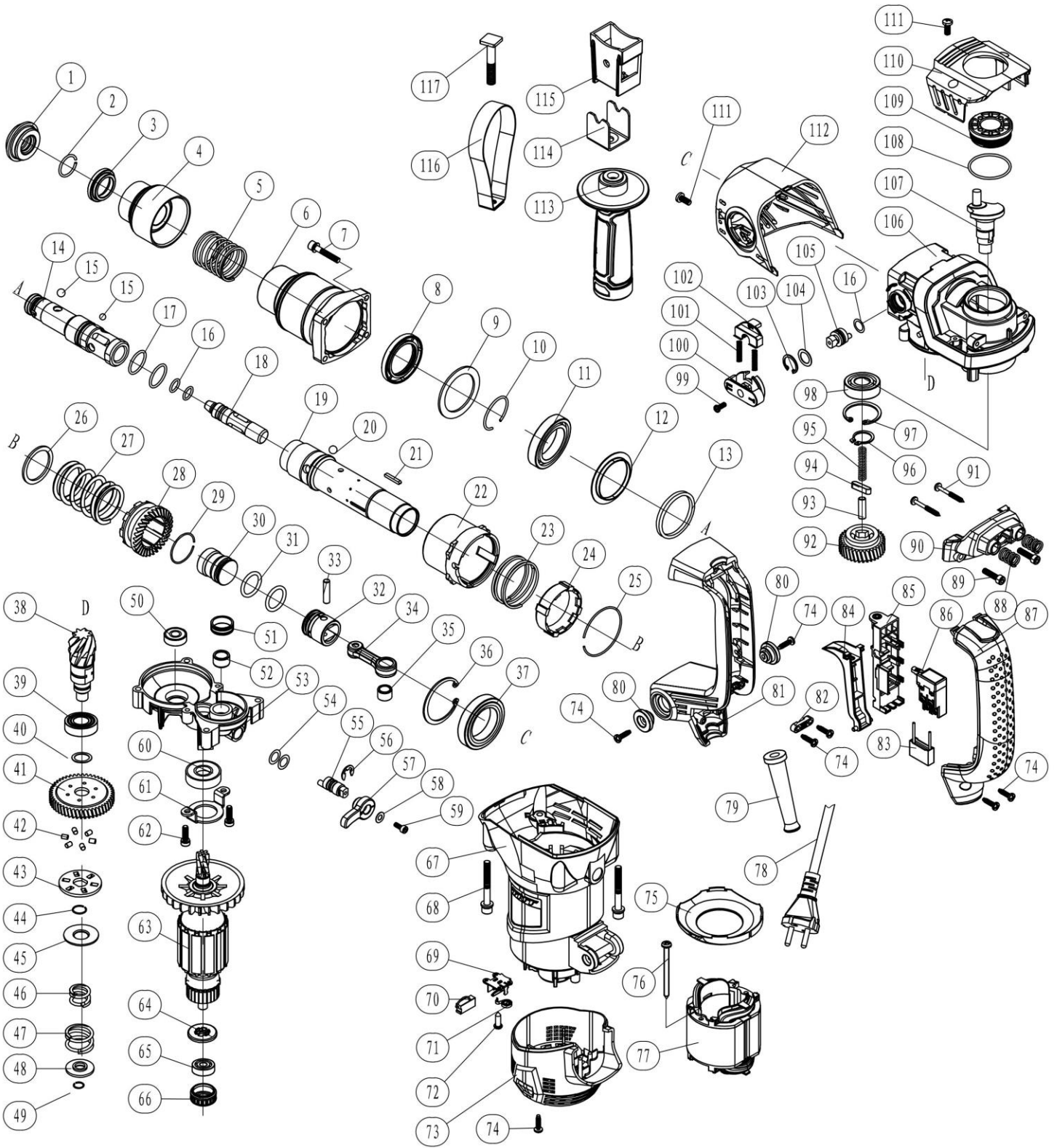
**TOYA S.A.**

AKTUALIZACJA: 14 PAŹDZIERNIKA 2024

---

W wyniku ciągłego rozwoju produktów, **TOYA S.A.** zastrzega sobie prawo do dokonywania zmian konstrukcyjnych i technologicznych w produkcie bez uprzedniego informowania.

# Rysunek złożeniowy





## Lista części zamiennych

NO	INDEKS	PART NAME	NAZWA
1	ZY82116-001	FRONT COVER	KOŁPAK
2	ZY82116-002	CLIP RING	PIERŚCIEN STALOWY
3	ZY82116-003	STOP COLLAR	PODKŁADKA
4	ZY82116-004	FASTENING SLEEVE	TULEJA ZWALNIAJĄCA
5	ZY82116-005	SPRING	SPRĘŻYNA
6	ZY82116-006	FRONT PLACKET	OBUDOWA PRZEDNIA
7	ZY82116-007	SCREW M5X30	ŚRUBA
8	ZY82116-008	OIL SEAL	USZCZELKA OLEJOWA
9	ZY82116-009	WASHER	PODKŁADKA
10	ZY82116-010	CLIP RING D35	PIERŚCIEN
11	ZY82116-011	BEARING 6907	ŁOŻYSKO 6907
12	ZY82116-012	L TYPE WASHER	PODKŁADKA
13	ZY82116-013	DAMPING WASHER	PODKŁADKA
14	ZY82116-014	ROTARY SLEEVE	WRZECIONO
15	ZY82116-015	STEEL BALL $\Phi$ 7.14	KULKA STALOWA
16	ZY82116-016	O RING	O-RING
17	ZY82116-017	O RING	O-RING
18	ZY82116-018	IMPACT HAMMER	BIJAK
19	ZY82116-019	CYLINDER	CYLINDER
20	ZY82116-020	STEEL BALL	KULA STALOWA
21	ZY82116-021	FLAT KEY	KLIN
22	ZY82116-022	DISTANCE SLEEVE	TULEJA DYSTANSOWA
23	ZY82116-023	SPRING	SPRĘŻYNA
24	ZY82116-024	STOP ROTATE SLEEVE	TULEJA BLOKUJĄCA
25	ZY82116-025	CLIP RING	PIERŚCIEN
26	ZY82116-026	WASHER	PODKŁADKA
27	ZY82116-027	SPRING	SPRĘŻYNA
28	ZY82116-028	GEAR	KOŁO ZĘBATE
29	ZY82116-029	CLIP RING	PIERŚCIEN
30	ZY82116-030	STRIKE HAMMER	TŁOK PŁYWAJĄCY
31	ZY82116-031	O RING	O-RING
32	ZY82116-032	PISTON	TŁOK
33	ZY82116-033	PISTON PIN	TRZPIEŃ TŁOKA
34	ZY82116-034	CONNECTING ROD	ŁĄCZNIK TŁOKA
35	ZY82116-035	OIL BEARING	TULEJA ŚLIZGOWA
36	ZY82116-036	CLIP RING D47	PIERŚCIEN ZABEZPIECZAJĄCY
37	ZY82116-037	OIL BEARING	TULEJA ŚLIZGOWA
38	ZY82116-038	SMALL BEVEL GEAR	ZĘBATKA MAŁA
39	ZY82116-039	BEARING 16002	ŁOŻYSKO 16002
40	ZY82116-040	WASHER	PODKŁADKA
41	ZY82116-041	TORQUE RELEASE GEAR	KOŁO ZĘBATE
42	ZY82116-042	PIN ROLLER	TRZPIEŃ
43	ZY82116-043	ROLLER HOLDER PLATE	PŁYTKA TRZPIENI
44	ZY82116-044	CIRCLIP	PIERŚCIEN
45	ZY82116-045	ROLLER CLAMP	PODKŁADKA
46	ZY82116-046	SPRING	SPRĘŻYNA
47	ZY82116-047	SPRING	SPRĘŻYNA
48	ZY82116-048	SPRING CLAMP	PODKŁADKA
49	ZY82116-049	CLIP RING D10	PIERŚCIEN
50	ZY82116-050	BEARING 627	ŁOŻYSKO 627
51	ZY82116-051	SHAFT COVER	OSŁONA
52	ZY82116-052	OIL BEARING	TULEJA ŚLIZGOWA
53	ZY82116-053	MIDDLE COVER	OSŁONA ŚRODKOWA
54	ZY82116-054	O RING	O-RING
55	ZY82116-055	MODE SELECTOR SHAFT	TRZPIEŃ PRZEŁĄCZNIKA
56	ZY82116-056	CLIP RING	PIERŚCIEN
57	ZY82116-057	MODE SELECTOR LEVER	DŹWIGNIA PRZEŁĄCZNIKA
58	ZY82116-058	WASHER	PODKŁADKA
59	ZY82116-059	SCREW M4X10	ŚRUBA
60	ZY82116-060	BEARING 6001	ŁOŻYSKO 6001
61	ZY82116-061	BEARING PRESSURE PLATE	PŁYTKA DOCISKOWA
62	ZY82116-062	SCREW M5X16	ŚRUBA
63	ZY82116-063	ROTOR	WIRNIK
64	ZY82116-064	INSULATION WASHER	PODKŁADKA
65	ZY82116-065	BEARING 608	ŁOŻYSKO 608
66	ZY82116-066	BEARING SLEEVE	OSŁONA ŁOŻYSKA
67	ZY82116-067	HOUSING	OBUDOWA
68	ZY82116-068	SCREW M5X40	ŚRUBA
69	ZY82116-069	BRUSH HOLDER	SZCZOTKOTRZYMACZ
70	ZY82116-070	CARBON BRUSH	SZCZOTKA WĘGLOWA



71	ZY82116-071	DISC SPRING	SPRĘŻYNA
72	ZY82116-072	SCREW ST2.9X12	ŚRUBA
73	ZY82116-073	BACK COVER	OSŁONA DOLNA
74	ZY82116-074	SCREW KA40X16	ŚRUBA
75	ZY82116-075	FAN GUIDE	OSŁONA STOJANA
76	ZY82116-076	SCREW ST4.2X55	ŚRUBA
77	ZY82116-077	STATOR	STOJAN
78	ZY82116-078	CABLE AND PLUG	KABEL Z WTYCZKĄ
79	ZY82116-079	CABLE SHEATH	ODGIĘTKA
80	ZY82116-080	PLASTIC CAP	ZATYCZKA
81	ZY82116-081	HANDLE	REKOJEŚĆ
82	ZY82116-082	CABLE CLAMP	ODCIĄŻKA
83	ZY82116-083	CAPACITANCE	KONDENSATOR
84	ZY82116-084	SWITCH TRIGGER	PRZYCISK WŁĄCZNIKA
85	ZY82116-085	SWITCH SUPPORT	UCHWYT WŁĄCZNIKA
86	ZY82116-086	SWITCH	WŁĄCZNIK
87	ZY82116-087	HANDLE COVER	OSŁONA REKOJEŚCI
88	ZY82116-088	SPRING	SPRĘŻYNA
89	ZY82116-089	SCREW M5X20	ŚRUBA
90	ZY82116-090	DAMPING SEAT	GNIAZDO REKOJEŚCI
91	ZY82116-091	SCREW ST4.2X35	ŚRUBA
92	ZY82116-092	SMALL GEAR	KOŁO ZĘBATE MAŁE
93	ZY82116-093	PUSH ROD	TRZPIEŃ
94	ZY82116-094	FLAT KEY	KLIN
95	ZY82116-095	SPINDLE SPRING	SPRĘŻYNA
96	ZY82116-096	CLIP RING	PIERŚCIEN ZABEZPIECZAJĄCY
97	ZY82116-097	CLIP RING	PIERŚCIEN ZABEZPIECZAJĄCY
98	ZY82116-098	BEARING 6003	ŁOŻYSKO 6003
99	ZY82116-099	SCREW M4X10	ŚRUBA
100	ZY82116-100	MODE SELECTOR KNOB	POKRĘTŁO
101	ZY82116-101	SPRING	SPRĘŻYNA
102	ZY82116-102	PRESS BUTTON	PRZYCISK POKRĘTŁA
103	ZY82116-103	CLIP RING	PIERŚCIEN ZABEZPIECZAJĄCY
104	ZY82116-104	WASHER	PODKŁADKA
105	ZY82116-105	KNOB SHAFT	TRZPIEŃ POKRĘTŁA
106	ZY82116-106	GEARBOX	OBUDOWA PRZEKŁADNI
107	ZY82116-107	SPINDLE	KORBOWÓD
108	ZY82116-108	O RING	O-RING
109	ZY82116-109	GREASE CAP	NAKRĘTKA
110	ZY82116-110	UPPER COVER	OSŁONA GÓRNA
111	ZY82116-111	SCREW M5X14	ŚRUBA
112	ZY82116-112	FRONT COVER	OSŁONA PRZEDNIA
113	ZY82116-113	AUXILIARY HANDLE	REKOJEŚĆ DODATKOWA
113-117	ZY82116-113A	AUXILIARY HANDLE ASSEMBLED	REKOJEŚĆ DODATKOWA KOMPLETNA
114	ZY82116-114	DEPTH GAUGE HOLDER	UCHWYT
115	ZY82116-115	CLAMP HOLDER	UCHWYT
116	ZY82116-116	BAND	OPASKA
117	ZY82116-117	SQUARE BOLT M8X50	ŚRUBA



---

# YT-82117 - MŁOT SDS+ 1500W 3 FUNKCJE

---

CZĘŚCI ZAMIENNE

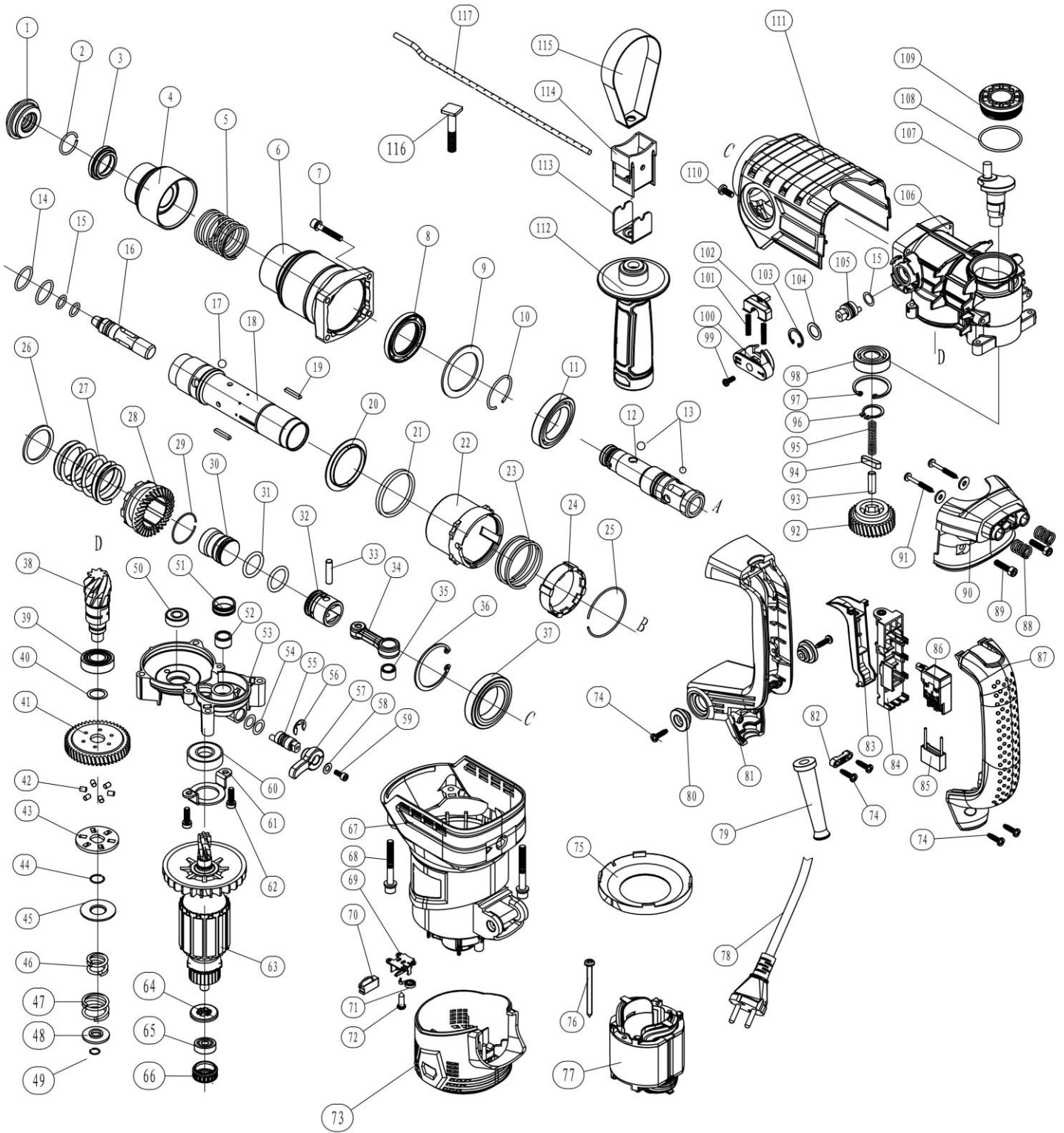
**TOYA S.A.**

AKTUALIZACJA: 14 PAŹDZIERNIKA 2024

---

W wyniku ciągłego rozwoju produktów, **TOYA S.A.** zastrzega sobie prawo do dokonywania zmian konstrukcyjnych i technologicznych w produkcie bez uprzedniego informowania.

# Rysunek złożeniowy





## Lista części zamiennych

NO	INDEKS	PART NAME	NAZWA
1	ZY82117-001	FRONT COVER	KOŁPAK
2	ZY82117-002	CLIP RING	PIERŚCIEN STALOWY
3	ZY82117-003	STOP COLLAR	PODKŁADKA
4	ZY82117-004	FASTENING SLEEVE	TULEJA ZWALNIAJĄCA
5	ZY82117-005	SPRING	SPRĘŻYNA
6	ZY82117-006	FRONT PLACKET	OBUDOWA PRZEDNIA
7	ZY82117-007	SCREW M5X30	ŚRUBA
8	ZY82117-008	OIL SEAL	USZCZELKA OLEJOWA
9	ZY82117-009	WASHER	PODKŁADKA
10	ZY82117-010	CLIP RING D35	PIERŚCIEN
11	ZY82117-011	BEARING 6907	ŁOŻYSKO 6907
12	ZY82117-012	ROTARY SLEEVE	WRZECIONO
13	ZY82117-013	STEEL BALL $\phi 7.14$	KULKA STALOWA
14	ZY82117-014	O RING	O-RING
15	ZY82117-015	O RING	O-RING
16	ZY82117-016	IMPACT HAMMER	BIJAK
17	ZY82117-017	STEEL BALL	KULKA STALOWA
18	ZY82117-018	CYLINDER	CYLINDER
19	ZY82117-019	FLAT KEY	KLIN
20	ZY82117-020	L TYPE WASHER	PODKŁADKA
21	ZY82117-021	DAMPING WASHER	PODKŁADKA
22	ZY82117-022	DISTANCE SLEEVE	TULEJA DYSTANSOWA
23	ZY82117-023	SPRING	SPRĘŻYNA
24	ZY82117-024	STOP ROTATE SLEEVE	TULEJA BLOKUJĄCA
25	ZY82117-025	CLIP RING	PIERŚCIEN
26	ZY82117-026	WASHER	PODKŁADKA
27	ZY82117-027	CLUTCH SPRING $\phi 36/\phi 40 \times \phi 3.2 \times 70$	SPRĘŻYNA
28	ZY82117-028	GEAR	KOŁO ZĘBATE
29	ZY82117-029	CLIP RING	PIERŚCIEN
30	ZY82117-030	STIKE HAMMER	TŁOK PŁYWAJĄCY
31	ZY82117-031	O RING	O-RING
32	ZY82117-032	PISTON	TŁOK
33	ZY82117-033	PISTON PIN	TRZPIEŃ TŁOKA
34	ZY82117-034	CONNECTING ROD	ŁĄCZNIK TŁOKA
35	ZY82117-035	OIL BEARING	TULEJA ŚLIZGOWA
36	ZY82117-036	CLIP RING D47	PIERŚCIEN ZABEZPIECZAJĄCY
37	ZY82117-037	OIL BEARING	TULEJA ŚLIZGOWA
38	ZY82117-038	SMALL BEVEL GEAR	ZĘBATKA MAŁA
39	ZY82117-039	BEARING 16002	ŁOŻYSKO 16002
40	ZY82117-040	WASHER	PODKŁADKA
41	ZY82117-041	TORQUE RELEASE GEAR	KOŁO ZĘBATE
42	ZY82117-042	PIN ROLLER	TRZPIEŃ
43	ZY82117-043	ROLLER HOLDER PLATE	PŁYTKA TRZPIENI
44	ZY82117-044	CIRCLIP	PIERŚCIEN
45	ZY82117-045	ROLLER CLAMP	PODKŁADKA
46	ZY82117-046	SPRING	SPRĘŻYNA
47	ZY82117-047	SPRING	SPRĘŻYNA
48	ZY82117-048	SPRING CLAMP	PODKŁADKA
49	ZY82117-049	CLIP RING D10	PIERŚCIEN
50	ZY82117-050	BEARING 627	ŁOŻYSKO 627
51	ZY82117-051	SHAFT COVER	OSŁONA
52	ZY82117-052	OIL BEARING	TULEJA ŚLIZGOWA
53	ZY82117-053	MIDDLE COVER	OSŁONA ŚRODKOWA
54	ZY82117-054	O RING	O-RING
55	ZY82117-055	MODE SELECTOR SHAFT	TRZPIEŃ PRZEŁĄCZNIKA
56	ZY82117-056	CLIP RING	PIERŚCIEN
57	ZY82117-057	MODE SELECTOR LEVER	DŹWIGNIA PRZEŁĄCZNIKA
58	ZY82117-058	WASHER	PODKŁADKA
59	ZY82117-059	SCREW M4X10	ŚRUBA
60	ZY82117-060	BEARING 6001	ŁOŻYSKO 6001
61	ZY82117-061	BEARING PRESSURE PLATE	PŁYTKA DOCISKOWA
62	ZY82117-062	SCREW M5X16	ŚRUBA
63	ZY82117-063	ROTOR	WIRNIK
64	ZY82117-064	INSULATION WASHER	PODKŁADKA
65	ZY82117-065	BEARING 608	ŁOŻYSKO 608
66	ZY82117-066	BEARING SLEEVE	OSŁONA ŁOŻYSKA
67	ZY82117-067	HOUSING	OBUDOWA
68	ZY82117-068	SCREW M5X40	ŚRUBA
69	ZY82117-069	BRUSH HOLDER	SZCZOTKOTRZYMACZ
70	ZY82117-070	CARBON BRUSH	SZCZOTKA WĘGLOWA



71	ZY82117-071	DISC SPRING	SPRĘŻYNA
72	ZY82117-072	SCREW ST2.9X12	ŚRUBA
73	ZY82117-073	BACK COVER	OSŁONA DOLNA
74	ZY82117-074	SCREW KA40X16	ŚRUBA
75	ZY82117-075	FAN GUIDE	OSŁONA STOJANA
76	ZY82117-076	SCREW ST4.2X55	ŚRUBA
77	ZY82117-077	STATOR	STOJAN
78	ZY82117-078	CABLE AND PLUG	KABEL Z WTYCZKĄ
79	ZY82117-079	CABLE SHEATH	ODGIĘTKA
80	ZY82117-080	PLASTIC CAP	ZATYCZKA
81	ZY82117-081	HANDLE	REKOJEŚC
82	ZY82117-082	CABLE CLAMP	ODCIĄŻKA
83	ZY82117-083	TRIGGER	PRZYCISK WŁĄCZNIKA
84	ZY82117-084	SWITCH SUPPORT	UCHWYT WŁĄCZNIKA
85	ZY82117-085	CAPACITANCE	KONDENSATOR
86	ZY82117-086	SWITCH	WŁĄCZNIK
87	ZY82117-087	HANDLE COVER	OSŁONA REKOJEŚCI
88	ZY82117-088	DAMPING SPRING	SPRĘŻYNA
89	ZY82117-089	SCREW M5X20	ŚRUBA
90	ZY82117-090	DAMPING SEAT	GNIAZDO REKOJEŚCI
91	ZY82117-091	SCREW ST4.2X35	ŚRUBA
92	ZY82117-092	SMALL GEAR	KOŁO ZĘBATE MAŁE
93	ZY82117-093	PUSH ROD	TRZPIEŃ
94	ZY82117-094	FLAT KEY	KLIN
95	ZY82117-095	SPINDLE SPRING	SPRĘŻYNA
96	ZY82117-096	CLIP RING	PIERŚCIEN ZABEZPIECZAJĄCY
97	ZY82117-097	CLIP RING	PIERŚCIEN ZABEZPIECZAJĄCY
98	ZY82117-098	BEARING 6003	ŁOŻYSKO 6003
99	ZY82117-099	SCREW M4X10	ŚRUBA
100	ZY82117-100	MODE SELECTOR KNOB	POKRĘTŁO
101	ZY82117-101	SPRING	SPRĘŻYNA
102	ZY82117-102	PRESS BUTTON	PRZYCISK POKRĘTŁA
103	ZY82117-103	CLIP RING	PIERŚCIEN ZABEZPIECZAJĄCY
104	ZY82117-104	WASHER	PODKŁADKA
105	ZY82117-105	KNOB SHAFT	TRZPIEŃ POKRĘTŁA
106	ZY82117-106	GEARBOX	OBUDOWA PRZEKŁADNI
107	ZY82117-107	SPINDLE	KORBOWÓD
108	ZY82117-108	O RING	O-RING
109	ZY82117-109	GREASE CAP	NAKRĘTKA
110	ZY82117-110	SCREW M5X14	ŚRUBA
111	ZY82117-111	FRONT COVER	OSŁONA PRZEDNIA
112	ZY82117-112	AUXILIARY HANDLE	REKOJEŚC DODATKOWA
112-116	ZY82117-112A	AUXILIARY HANDLE ASSEMBLED	REKOJEŚC DODATKOWA KOMPLETNA
113	ZY82117-113	DEPTH GAUGE HOLDER	UCHWYT
114	ZY82117-114	CLAMP HOLDER	UCHWYT
115	ZY82117-115	BAND	OPASKA
116	ZY82117-116	SQUARE BOLT M8X50	ŚRUBA
117	ZY82117-117	DEPTH GAUGE	GŁĘBOKOŚCIOMIERZ