
YT-82098 - SZLIFIERKA KĄTOWA 1400W 125MM Z REGULACJĄ OBROTÓW

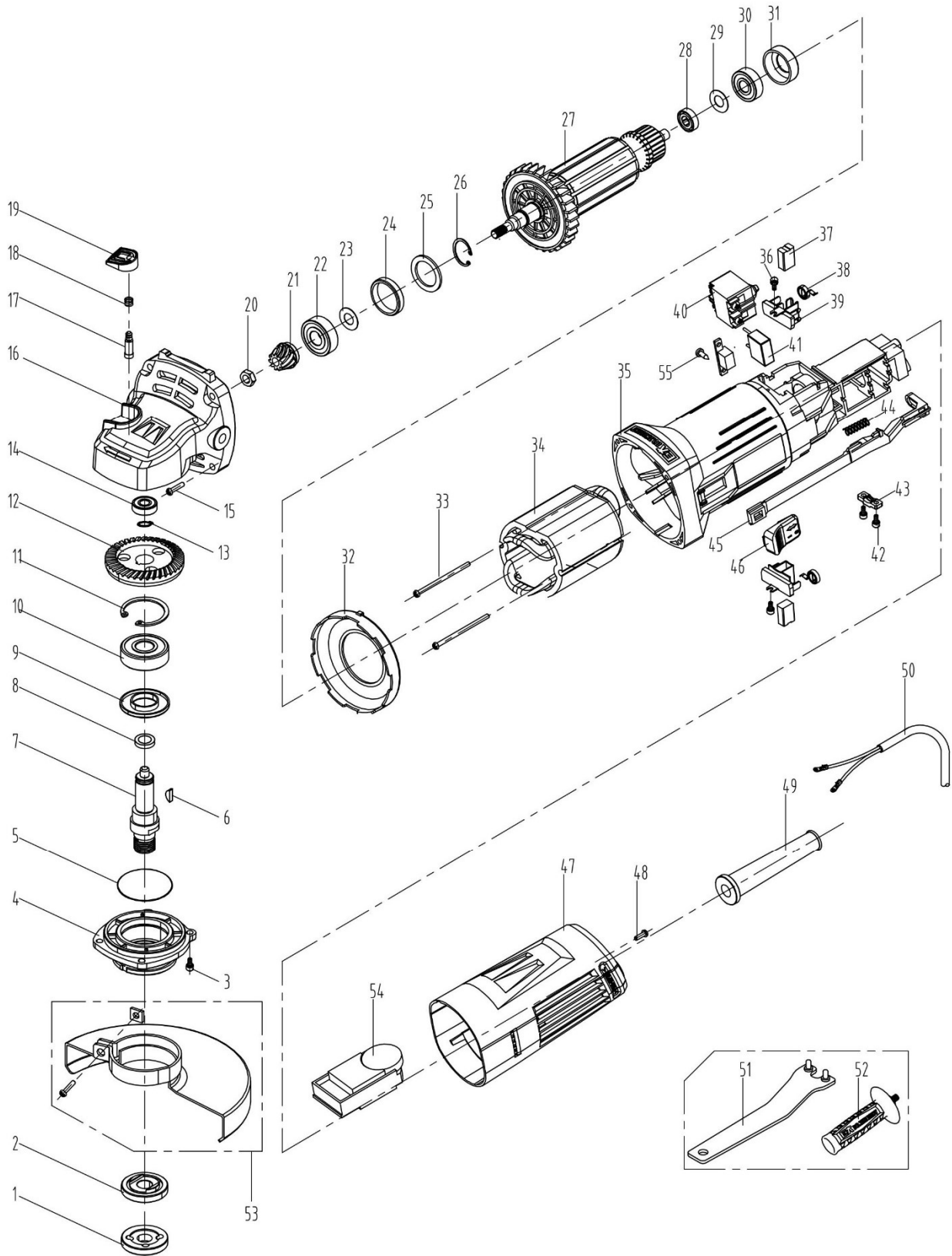
CZĘŚCI ZAMIENNE



TOYA S.A.

AKTUALIZACJA: 23 MAJA 2023

Rysunek złożeniowy





Lista części zamiennych

NO	NR SAP	PART NAME	NAZWA
1	ZY82098-01	LOWER PLATEN	TALERZ MOCUJĄCY DOLNY
2	ZY82098-02	UPPER PLATEN	TALERZ MOCUJĄCY GÓRNY
3	ZY82098-03	SCREW	
4	ZY82098-04	GEARING BOX COVER	POKRYWA PRZEKŁADNI
5	ZY82098-05	O-RING	
6	ZY82098-06	KEY 3*10	KLIN
7	ZY82098-07	OUTPUT SHAFT	WRZECIONO
8	ZY82098-08	WOOL WAHSER	PIERŚCIEN USZCZELNIAJĄCY
9	ZY82098-09	PROOF-DUST COVER	
10	ZY82098-10	BALL BEAIRNG 6201RS	
11	ZY82098-11	CIRCLIP ϕ 32	
12	ZY82098-12	BIG GEAR	KOŁO ZĘBATE DUŻE
13	ZY82098-13	SHAFT RING (SHAFT SPRING) ϕ 12	
14	ZY82098-14	BALL BEARING 607Z.	
15	ZY82098-15	SCREW M4X22	
16	ZY82098-16	GEARING BOX	OBUDOWA PRZEKŁADNI
17	ZY82098-17	LOCK PIN	TRZPIEŃ
18	ZY82098-18	LOCK PIN SPRING	SPRĘŻYNA
19	ZY82098-19	LOCK CAP	PRZYCISK
20	ZY82098-20	NUT M6	
21	ZY82098-21	SMALL GEAR	KOŁO ZĘBATE MAŁE
22	ZY82098-22	BALL BEARING 629	
23	ZY82098-23	629 BEARING WASHER	
24	ZY82098-24	629 BEARING SLEEVE	
25	ZY82098-25	629 BEARING PLATE	
26	ZY82098-26	CIRCLIP ϕ 29	
27	ZY82098-27	ARMATURE	WIRNIK
28	ZY82098-28	MAGNETIC RING	PIERŚCIEN MAGNETYCZNY
29	ZY82098-29	608 BEARING WASHER	
30	ZY82098-30	BALL BEARING 608/RSZ3	
31	ZY82098-31	TM608 BEARING SLEEVE	OSŁONA ŁOŻYSKA
32	ZY82098-32	WIND GUARD	
33	ZY82098-33	SCREW ST4.2*70-H	
34	ZY82098-34	STATOR	STOJAN
35	ZY82098-35	HOUSING	OBUDOWA
36	ZY82098-36	SCREW	
37	ZY82098-37	CARBON BRUSH	SZCZOTKA WĘGLOWA
38	ZY82098-38	CARBON BRUSH SPING	
39	ZY82098-39	CARBON BRUSH RACK	
40	ZY82098-40	SWITCH	WŁĄCZNIK
41	ZY82098-41	CAPACITANCE	
42	ZY82098-42	CORD CLIP	
43	ZY82098-43	SCREW	
44	ZY82098-44	SWITCH ROD SPRING	
45	ZY82098-45	SWITCH ROD	CIĘGNO
46	ZY82098-46	SWITCH BUTTON	PRZYCISK WŁĄCZNIKA
47	ZY82098-47	COVER	OBUDOWA
48	ZY82098-48	SCREW	
49	ZY82098-49	CABLE SHEATH	ODGIĘTKA
50	ZY82098-50	CABLE	KABEL
51	ZY82098-51	SPANNER	
52	ZY82098-52	SIDE HANDLE	RĄCZKA DODATKOWA
53	ZY82098-53	WHEEL GUARD SET	OSŁONA TARCZY
54	ZY82098-54	CONSTANT POWER GOVERNOR	REGULATOR PRĘDKOŚCI
55	ZY82098-55	SCREW	



YT-82099 - SZLIFIERKA KĄTOWA 1400W 125MM Z TYLNYM UCHWYTEM I REGULACJĄ PRĘDKOŚCI

CZĘŚCI ZAMIENNE

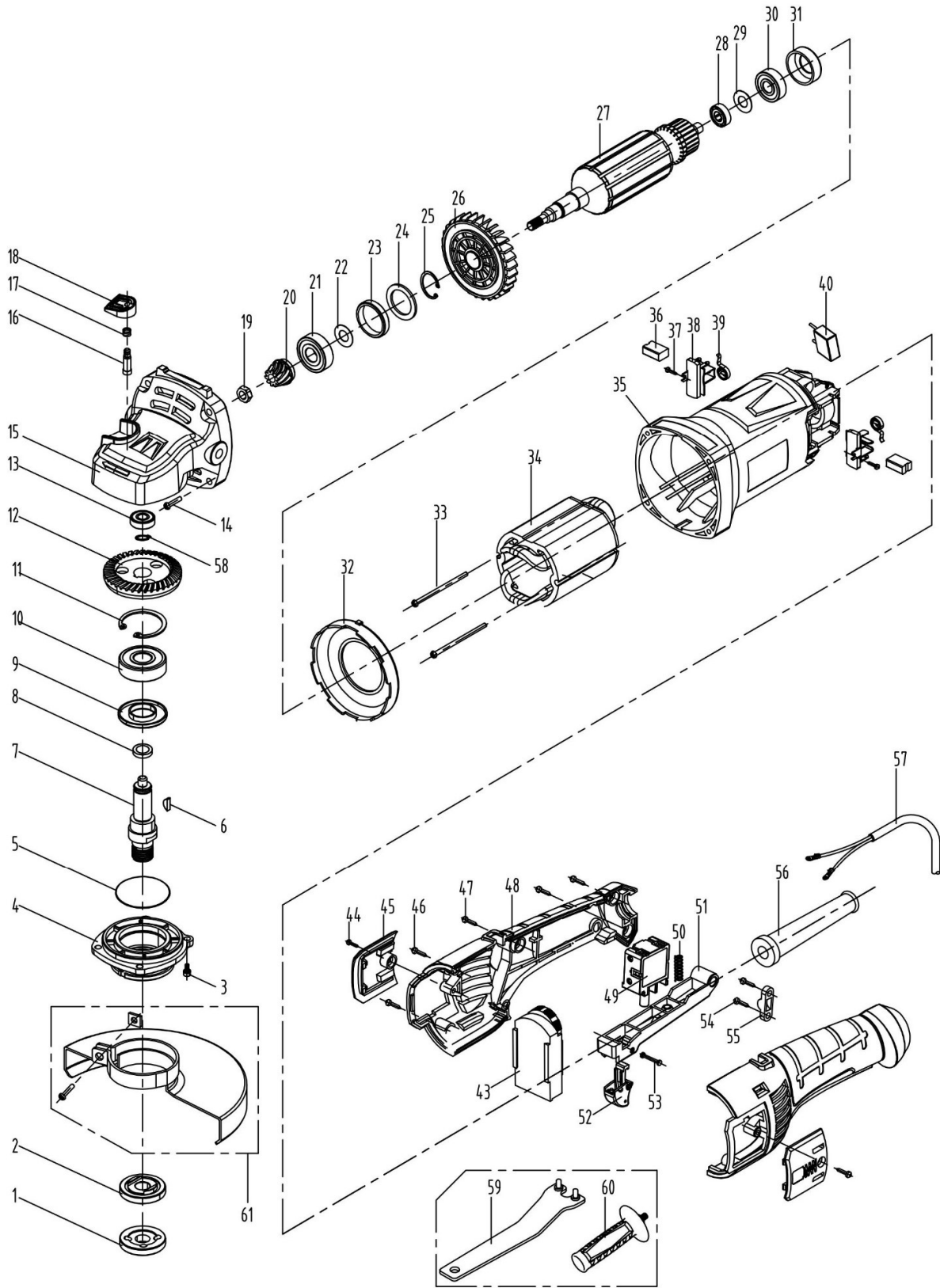


TOYA S.A.

AKTUALIZACJA: 21 KWIETNIA 2021

W wyniku ciągłego rozwoju produktów, TOYA S.A. zastrzega sobie prawo do dokonywania zmian konstrukcyjnych i technologicznych w produkcie bez uprzedniego informowania.

Rysunek złożeniowy





Lista części zamiennych

NO	NR SAP	PART NAME	NAZWA
1	ZY82099-01	LOWER PLATEN	TALERZ MOCUJĄCY DOLNY
2	ZY82099-02	UPPER PLATEN	TALERZ MOCUJĄCY GÓRNY
3	ZY82099-03	SCREW	
4	ZY82099-04	GEARING BOX COVER	POKRYWA PRZEKŁADNI
5	ZY82099-05	O-RING	
6	ZY82099-06	KEY 3*10	KLIN
7	ZY82099-07	OUTPUT SHAFT	WRZECIONO
8	ZY82099-08	WOOL WAHSER	
9	ZY82099-09	PROOF-DUST COVER	
10	ZY82099-10	BALL BEAIRNG 6201RS	
11	ZY82099-11	CIRCLIP Φ 32	
12	ZY82099-12	BIG GEAR	KOŁO ZĘBATE DUŻE
13	ZY82099-13	BALL BEARING 607Z.	
14	ZY82099-14	SCREW M4X22	
15	ZY82099-15	GEARING BOX	OBUDOWA PRZEKŁADNI
16	ZY82099-16	LOCK PIN	TRZPIEŃ
17	ZY82099-17	LOCK PIN SPRING	SPRĘŻYNA
18	ZY82099-18	LOCK CAP	PRZYCISK
19	ZY82099-19	NUT M6	
20	ZY82099-20	SMALL GEAR	KOŁO ZĘBATE MAŁE
21	ZY82099-21	BALL BEARING 629	
22	ZY82099-22	629 BEARING WASHER	
23	ZY82099-23	629 BEARING SLEEVE	
24	ZY82099-24	629 BEARING PLATE	
25	ZY82099-25	CIRCLIP Φ 29	
26	ZY82099-26	FAN	WENTYLATOR
27	ZY82099-27	ARMATURE	WIRNIK
28	ZY82099-28	MAGNETIC RING	PIERŚCIEN MAGNETYCZNY
29	ZY82099-29	608 BEARING WASHER	
30	ZY82099-30	BALL BEARING 608/RSZ3	
31	ZY82099-31	TM608 BEARING SLEEVE	OSŁONA ŁOŻYSKA
32	ZY82099-32	WIND GUARD	
33	ZY82099-33	SCREW ST4.2*70-H	
34	ZY82099-34	STATOR	STOJAN



35	ZY82099-35	HOUSING	OBUDOWA
36	ZY82099-36	CARBON BRUSH	SZCZOTKA WĘGLOWA
37	ZY82099-37	SCREW ST3*8-F-H	
38	ZY82099-38	CARBON BRUSH RACK	
39	ZY82099-39	CARBON BRUSH SPING	
40	ZY82099-40	CAPACITANCE	
41			
42			
43	ZY82099-43	CONSTANT POWER GOVERNOR	
44	ZY82099-44	SCREW M4X12	
45	ZY82099-45	CARBON BRUSH CAP	
46	ZY82099-46	SCREW	
47	ZY82099-47	SCREW ST4.2*16	
48	ZY82099-48	HANDLE SET (SPEED)	
49	ZY82099-49	SWITCH	WŁĄCZNIK
50	ZY82099-50	SWITCH BUTTON SPRING	
51	ZY82099-51	SWITCH BUTTON	PRZYCISK WŁĄCZNIKA
52	ZY82099-52	SWITCH LOCK BUTTON	BLOKADA WŁĄCZNIKA
53	ZY82099-53	CONNECTED PIN	
54	ZY82099-54	SCREW ST4.2*14-H	
55	ZY82099-55	CORD CLIP	
56	ZY82099-56	CABLE SHEATH	ODGIĘTKA
57	ZY82099-57	CABLE	KABEL
58	ZY82099-58	SHAFT RING (SHAFT SPRING) Φ 12	
59	ZY82099-59	SPANNER	
60	ZY82099-60	SIDE HANDLE	RĄCZKA DODATKOWA
61	ZY82099-61	WHEEL GUARD SET	OSŁONA TARCZY