



YT-82037 - WIERTARKA UDAROWA DWUBIEGOWA 850W

CZĘŚCI ZAMIENNE

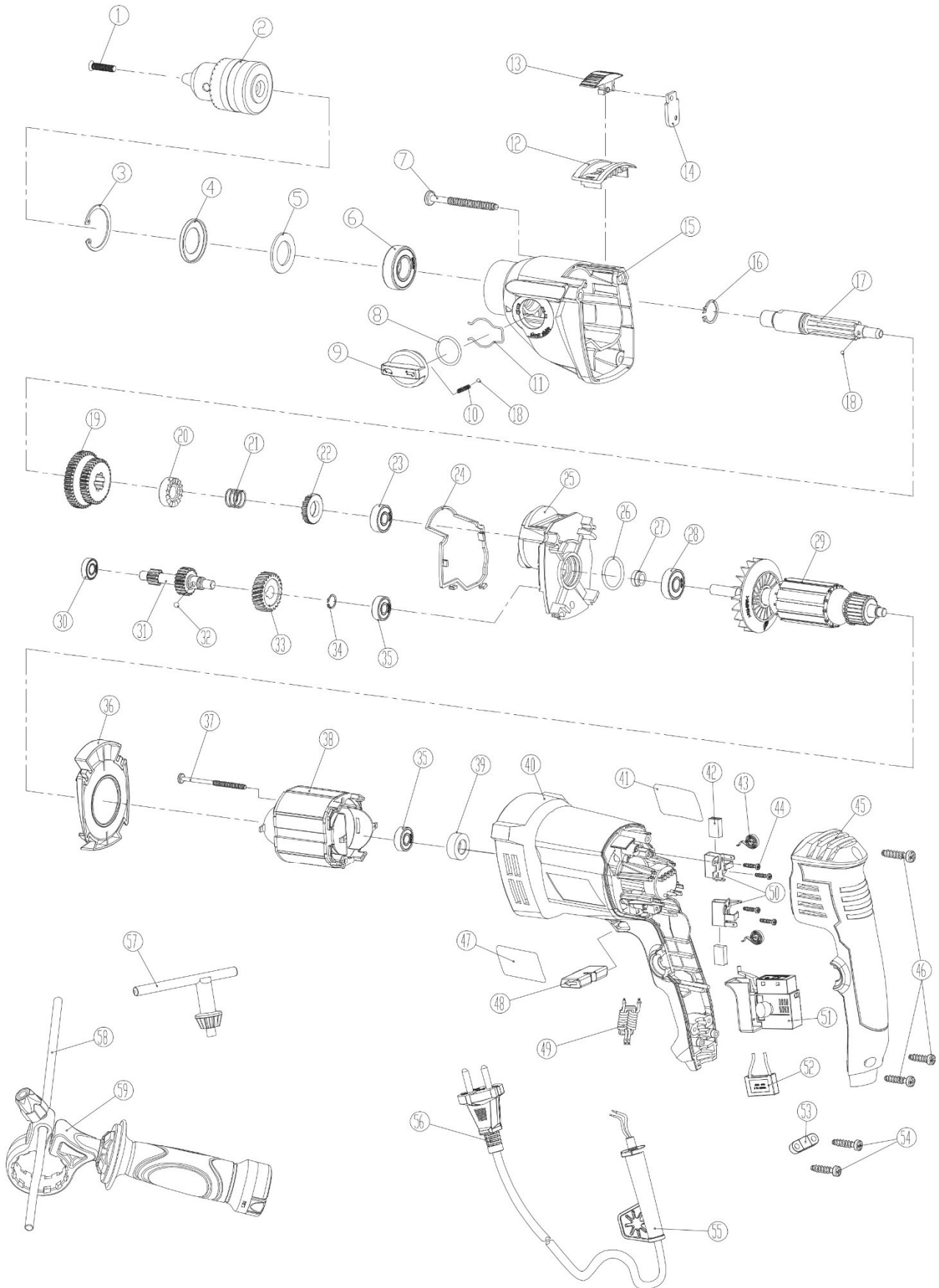


TOYA S.A.

AKTUALIZACJA: 27 MAJA 2020

W wyniku ciągłego rozwoju produktów, TOYA S.A. zastrzega sobie prawo do dokonywania zmian konstrukcyjnych i technologicznych w produkcie bez uprzedniego informowania.

Rysunek złożeniowy





Lista części zamiennych

NO.	NR SAP		NAME	NAZWA
1	ZY82037001	ZUN-000133	SCREW LEFT M6*25	ŚRUBA M6 lewy gwint 25mm
2	ZY82037002	ZUN-000138	CHUCK	UCHWYT WIERTARSKI
3	ZY82037003		RETAINING RING 35	PIERŚCIEŃ USTALAJĄCY
4	ZY82037004		DUSTPROOF RETAINER RING	OSŁONA PIERŚCIENIA PRZECIWKURZOWEGO
5	ZY82037005		FELT COLLAR 32.5*17*2	USZCZELKA PRZECIWKURZOWA
6	ZY82037006	ZUN-000034	BEARING 6003-2z	ŁOŻYSKO 6003z
7	ZY82037007		TAPPING SCREW ST4.8*30	WKRĘT SAMOGWINTUJĄCY
8	ZY82037008		O RING $\Phi 20 \times \Phi 2$	O-RING
9	ZY82037009		ROTATION BUTTON	PRZEŁĄCZNIK TRYBU PRACY
10	ZY82037010		SPRING	SPRĘŻYNA
11	ZY82037011		WASHERS WITH SPLIT	PIERŚCIEŃ Z DRUTU
12	ZY82037012		ORNAMENTAL CAP	GNIAZDO PRZEŁĄCZNIKA UDARU
13	ZY82037013		IMPACT ADJUST BUTTON	PRZYCIŚK PRZEŁĄCZNIKA UDARU
14	ZY82037014		IMPACT ADJUST PIECE	PRZEŁĄCZNIK UDARU
15	ZY82037015		GEAR HOUSING	OBUDOWA PRZEDNIA
16	ZY82037016		ELASTIC WASHER $\Phi 17$	PIERŚCIEŃ USTALAJĄCY
17	ZY82037017		OUTPUT SPINDLE	WRZECIONO
18	ZY82037018	ZUN-000252	STEEL BALL $\Phi 3$	KULKA STALOWA
19	ZY82037019		DRIVEN GEAR II	KOŁO ZĘBATE NAPĘDOWE
20	ZY82037020		MOVABLE END GEAR	KOŁO ZĘBATE UDARU RUCHOME
21	ZY82037021		SPRING	SPRĘŻYNA
22	ZY82037022		FIXED END GEAR	KOŁO ZĘBATE UDARU NIERUCHOME
23	ZY82037023	ZUN-000005	BEARING 608-2Z	ŁOŻYSKO 608z
24	ZY82037024		SEALING GASKET	USZCZELKA
25	ZY82037025		INTERMEDIATE COVER	OBUDOWA PRZEKŁADNI
26	ZY82037026		O RING $\Phi 23.6 \times \Phi 1.8$	O-RING
27	ZY82037027		THROWER RING	PIERŚCIEŃ WIRNIKA
28	ZY82037028	ZUN-000008	BEARING 609-2Z	ŁOŻYSKO 609rs
29	ZY82037029		ROTOR	WIRNIK
30	ZY82037030	ZUN-000025	BEARING 697-2Z	ŁOŻYSKO 697z
31	ZY82037031		SPUR GEAR	PRZEKŁADNIA ZĘBATA WALCOWA
32	ZY82037032	ZUN-000254	STEEL BALL $\Phi 4$	KULKA STALOWA
33	ZY82037033		DRIVEN GEAR	KOŁO ZĘBATE
34	ZY82037034		ELASTIC WASHER $\Phi 10$	PIERŚCIEŃ USTALAJĄCY
35	ZY82037035	ZUN-000003	BEARING 607-2Z	ŁOŻYSKO 607
36	ZY82037036		WINDSHIELD	OSŁONA STOJANU
37	ZY82037037		TAPPING SCREW ST4*60	WKRĘT SAMOGWINTUJĄCY
38	ZY82037038		STATOR	STOJAN
39	ZY82037039		BEARING SLEEVE	OSŁONA ŁOŻYSKA
40	ZY82037040		HOUSING	OBUDOWA SILNIKA
41	ZY82037041		RATING PLATE	ETYKIETA
42	ZY82037042		CARBON BRUSH	SZCZOTKA WĘGLOWA
43	ZY82037043		ROLL SPRING	SPRĘŻYNA SZCZOTKOTRZYMACZA
44	ZY82037044		TAPPING SCREW ST3X12	WKRĘT SAMOGWINTUJĄCY
45	ZY82037045		REAR COVER	OSŁONA RĘKOJEŚCI
46	ZY82037046		TAPPING SCREW ST4X16	WKRĘT SAMOGWINTUJĄCY
47	ZY82037047		NAME PLATE	ETYKIETA
48	ZY82037048		FORWARDER/ REVERSE KNOB	PRZYCIŚK PRZEŁĄCZNIKA KIERUNKU OBROTÓW
49	ZY82037049		INDUCTANCE	CEWKA
50	ZY82037050		CARBON BRUSH HOLDER	SZCZOTKOTRZYMACZ
51	ZY82037051		ON-OFF SWITCH	WŁĄCZNIK
52	ZY82037052		CAPCITATOR 0.22UF	KONDENSATOR
53	ZY82037053		CABLE CLAMP	ODCIĄŻKA
54	ZY82037054		TAPPING SCREW ST4*14	WKRĘT SAMOGWINTUJĄCY
55	ZY82037055		CABLE ARMOR	ODGIĘTKA
56	ZY82037056	ZUN-000271	CABLE & PLUG	KABEL ZASILAJĄCY Z WTYCZKĄ
57	ZY82037057		CHUCK KEY	KLUCZY UCHWYTU WIERTARSKIEGO
58	ZY82037058		DEPTH GAUGE	GŁĘBOKOŚCIOMIERZ
59	ZY82037059		AUXILIARY HANDLE ASSEMBLY	RĘKOJEŚĆ DODATKOWA



YT-82044 - WIERTARKA UDAROWA DWUBIEGOWA 1050W

CZĘŚCI ZAMIENNE

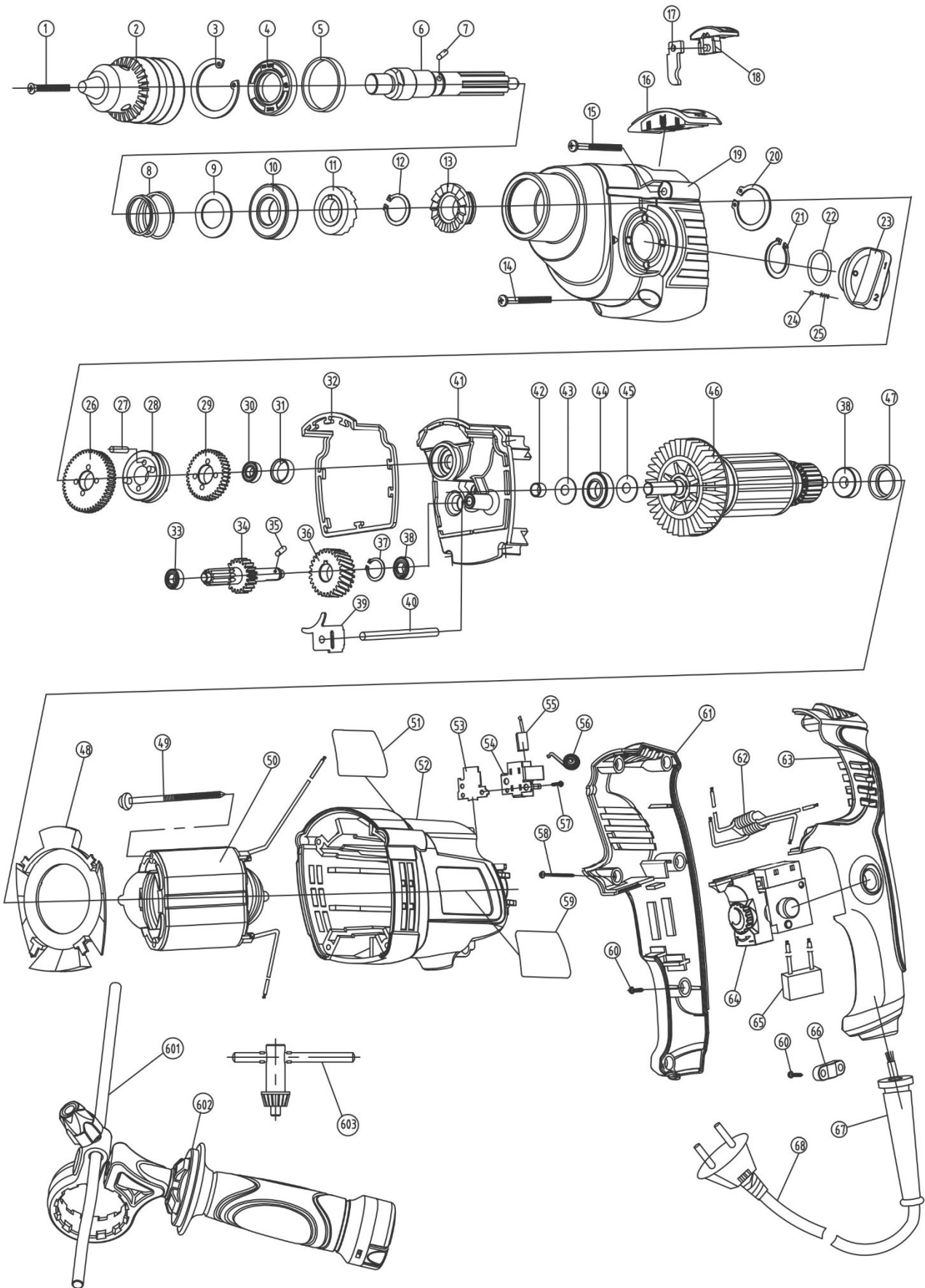


TOYA S.A.

AKTUALIZACJA: 27 MAJA 2020

W wyniku ciągłego rozwoju produktów, **TOYA S.A.** zastrzega sobie prawo do dokonywania zmian konstrukcyjnych i technologicznych w produkcie bez uprzedniego informowania.

Rysunek złożeniowy





Lista części zamiennych

NO.	NR SAP		NAME	NAZWA
1	ZY82044001	ZUN-000133	SCREW LEFT M6*25/30	ŚRUBA M6 lewy gwint 25mm
2	ZY82044002	ZUN-000138	CHUCK 13MM/16MM	UCHWYT WIERTARSKI
3	ZY82044003		RETAINING RING 35	PIERŚCIEŃ USTALAJĄCY
4	ZY82044004		OIL SEAL	USZCZELKA OLEJOWA
5	ZY82044005		RANGE RING	PIERŚCIEŃ DYSTANSOWY
6	ZY82044006		OUTPUT SPINDLE	WRZECIONO
7	ZY82044007		CYLINDRICAL PIN 3*5.8	TRZPIEŃ
8	ZY82044008		SPRING	SPRĘŻYNA
9	ZY82044009		WASHER 17.2*30*1	PIERŚCIEŃ
10	ZY82044010	ZUN-000035	BEARING 6003-2RS	ŁOŻYSKO 6003rs
11	ZY82044011		MOVABLE END GEAR	KOŁO ZĘBATE UDARU RUCHOME
12	ZY82044012		ELASTIC WASHER 15	PIERŚCIEŃ USTALAJĄCY
13	ZY82044013		FIXED END GEAR	KOŁO ZĘBATE UDARU NIERUCHOME
14	ZY82044014		TAPPING SCREW ST4.8*45	WKREŃ SAMOGWINTUJĄCY
15	ZY82044015		TAPPING SCREW ST4.8*45	WKREŃ SAMOGWINTUJĄCY
16	ZY82044016		ORNAMENTAL CAP	GNIAZDO PRZEŁĄCZNIKA UDARU
17	ZY82044017		IMPACT ADJUST PIECE	PRZEŁĄCZNIK UDARU
18	ZY82044018		IMPACT ADJUST BUTTON	PRZYCISK PRZEŁĄCZNIKA UDARU
19	ZY82044019		GEAR HOUSING	OBUDOWA PRZEDNIA
20	ZY82044020		ELASTIC WASHER 26	PIERŚCIEŃ USTALAJĄCY
21	ZY82044021		ELASTIC WASHER 24	PIERŚCIEŃ USTALAJĄCY
22	ZY82044022		O RING 20*2	O-RING
23	ZY82044023		ROTATION BUTTON	PRZEŁĄCZNIK TRYBU PRACY
24	ZY82044024	ZUN-000255	STEEL BALL 5	KULKA STALOWA
25	ZY82044025		SPRING	SPRĘŻYNA
26	ZY82044026		DRIVEN GEAR II B	KOŁO ZĘBATE II B
27	ZY82044027		STOP PIN 4X24	TRZPIEŃ
28	ZY82044028		CLUTCH ASSEMBLY	ZESPÓŁ SPRZĘGŁA
29	ZY82044029		DRIVEN GEAR II A	KOŁO ZĘBATE II A
30	ZY82044030	ZUN-000026	BEARING 698-2Z	ŁOŻYSKO 698z
31	ZY82044031		STOP COLLAR	TULEJA DYSTANSOWA
32	ZY82044032		SEALING GASKET	USZCZELKA
33	ZY82044033	ZUN-000025	BEARING 697-2Z	ŁOŻYSKO 697z
34	ZY82044034		SPUR GEAR	PRZEKŁADNIA ZĘBATA WALCOWA
35	ZY82044035		CYLINDRICAL PIN 4*6	TRZPIEŃ
36	ZY82044036		DRIVEN GEAR I	KOŁO ZĘBATE I
37	ZY82044037		ELASTIC WASHER 12	PIERŚCIEŃ USTALAJĄCY
38	ZY82044038	ZUN-000003	BEARING 607-2Z	ŁOŻYSKO 607
39	ZY82044039		SHIFT ADJUST ASSEMBLY	KRZYWKA ZMIANY BIEGU
40	ZY82044040		LOCATING PIN 6*70.5	TRZPIEŃ
41	ZY82044041		INTERMEDIATE COVER	OBUDOWA PRZEKŁADNI
42	ZY82044042		THROWERRING	TULEJA
43	ZY82044043		WASHER	PODKŁADKA
44	ZY82044044	ZUN-000008	BEARING 609-2RS	ŁOŻYSKO 609rs
45	ZY82044045		WASHER	PODKŁADKA
46	ZY82044046		ROTOR	WIRNIK
47	ZY82044047		BEARING SLEEVE	OSŁONA ŁOŻYSKA 607
48	ZY82044048		FAN GUIDE	OSŁONA STOJANU
49	ZY82044049		TAPPING SCREW ST4X65	WKREŃ SAMOGWINTUJĄCY
50	ZY82044050		STATOR	STOJAN
51	ZY82044051		RATING PLATE	ETYKIETA
52	ZY82044052		HOUSING	OBUDOWA SILNIKA
53	ZY82044053		SPACER	PODKŁADKA SZCZOTKOTRZYMACZA
54	ZY82044054		CARBON BRUSH HOLDER	SZCZOTKOTRZYMACZ
55	ZY82044055		CARBON BRUSH	SZCZOTKA WĘGLOWA
56	ZY82044056		ROLL SPRING	SPRĘŻYNA SZCZOTKOTRZYMACZA
57	ZY82044057		TAPPING SCREW ST3*12	WKREŃ SAMOGWINTUJĄCY
58	ZY82044058		TAPPING SCREW ST4*32	WKREŃ SAMOGWINTUJĄCY
59	ZY82044059		NAME PLATE	ETYKIETA
60	ZY82044060		TAPPING SCREW ST4*16	WKREŃ SAMOGWINTUJĄCY
61	ZY82044061		RIGHT HANDLE	OBUDOWA RĘKOJEŚCI PRAWA
62	ZY82044062		INDUCTANCE	CEWKA
63	ZY82044063		LEFT HANDLE	OBUDOWA RĘKOJEŚCI LEWA
64	ZY82044064		ON-OFF SWITCH	WŁĄCZNIK
65	ZY82044065		CAPCITATOR 0.22UF	KONDENSATOR
66	ZY82044066		CABLE CLAMP	ODCIĄŻKA
67	ZY82044067		CABLE ARMOR	ODGIĘTKA
68	ZY82044068	ZUN-000281	CABLE & PLUG	KABEL ZASILAJĄCY Z WTYCZKĄ
601	ZY82044601		DEPTH GAUGE	GŁĘBOKOŚCIOMIERZ



602	ZY82044602		AUXILIARY HANDLE ASSEMBLY	ZESPÓŁ RĘKOJEŚCI DODATKOWEJ
603	ZY82044603		CHUCK KEY	KLUCZYK UCHWYTYU WIERTARSKIEGO