



YT-828251 - SZLIFIERKA KT. 18V 125MM(BL MOTOR;4AHX1)

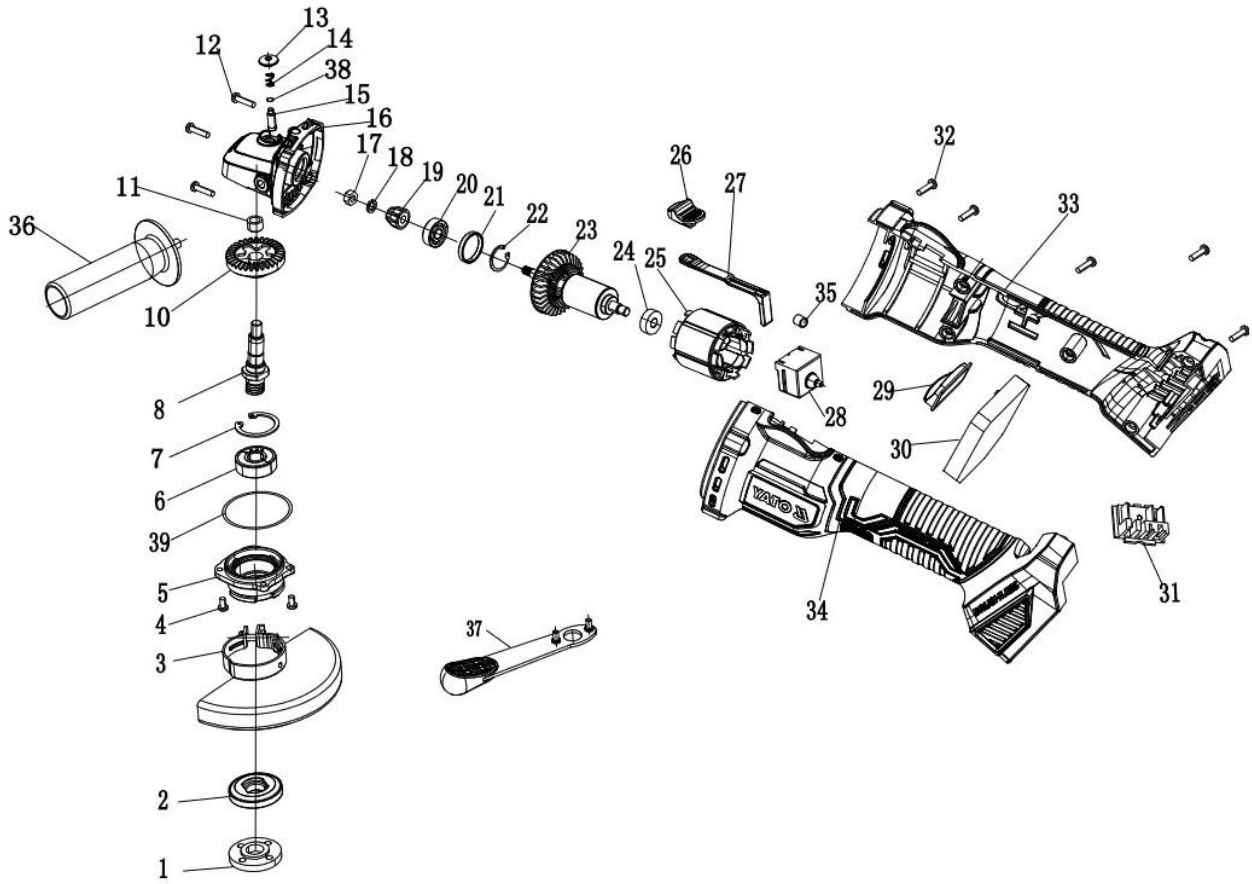


TOYA S.A.

AKTUALIZACJA: 24 KWIETNIA 2026

W wyniku ciągłego rozwoju produktów, **TOYA S.A.** zastrzega sobie prawo do dokonywania zmian konstrukcyjnych i technologicznych w produkcie bez uprzedniego informowania.

Rysunek złożeniowy





Lista części zamiennych

NO.	NR SAP	IN ENGLISH	OPIS
1	ZY828251-01	OUTER FLANGE	KOŁNIERZ ZEWNĘTRZNY
2	ZY828251-02	INNER FLANGE	KOŁNIERZ WEWNĘTRZNY
3	ZY828251-03	GUARD	OSŁONA
4	ZY828251-04	M4*14 SCREW	SRUBA M4*14
5	ZY828251-05	GEAR BOX COVER	POKRYWA PRZEKŁADNI
6	ZY828251-06	6201 BEARING	ŁOŻYSKO 6201
7	ZY828251-07	RETAINING RING	PIERŚCIEŃ ZABEZPIECZAJĄCY
8	ZY828251-08	PIVOT	WRZECIONO
9	ZY828251-09		
10	ZY828251-10	GEAR	ZĘBATKA DUŻA
11	ZY828251-11	NEEDLE BEARING	ŁOŻYSKO IGIEŁKOWE
12	ZY828251-12	ST4*20 SCREW	SRUBA ST4*20
13	ZY828251-13	LOCK BUTTON	PRZYCISK BLOKADY
14	ZY828251-14	LOCK BUTTON SPRING	SPRĘŻYNA
15	ZY828251-15	LOCK PIN	TRZPIEŃ BLOKADY
16	ZY828251-16	GEAR BOX	OBUDOWA PRZEKŁADNI
17	ZY828251-17	M6 NUT	NAKRETKA M6
18	ZY828251-18	SPRING WASHER	PODKŁADKA SPRĘŻYNUJĄCA
19	ZY828251-19	PINION	ZĘBATKA MAŁA
20	ZY828251-20	608 BEARING	ŁOŻYSKO 608
21	ZY828251-21	SEAL RING	PIERŚCIEŃ USZCZELNIAJĄCY
22	ZY828251-22	RETAINING RING	PIERŚCIEŃ ZABEZPIECZAJĄCY
23	ZY828251-23	ARMATURE	WIRNIK
24	ZY828251-24	607 BEARING	ŁOŻYSKO 607
25	ZY828251-25	STATOR	STATOR
26	ZY828251-26	SWITCH BUTTON	PRZYCISK WŁĄCZNIKA
27	ZY828251-27	SWITCH LEVER	CIĘGNO WŁĄCZNIKA
28	ZY828251-28	SWITCH	WŁĄCZNIK
29	ZY828251-29	PANEL	PANEL
30	ZY828251-30	CONTROLLER	STEROWNIK
31	ZY828251-31	SOCKET	GNIAZDO
32	ZY828251-32	ST4*18 SCREW	SRUBA ST4*18
33	ZY828251-33	RIGHT MOTOR HOUSE	PRAWA OBUDOWA SILNIKA
34	ZY828251-34	LEF MOTOR HOUSE	LEWA OBUDOWA SILNIKA
35	ZY828251-35	RUBBER COLUMN	GUMOWA KOLUMNNA
36	ZY828251-36	M8 SIDE HANDLE	UCHWYT BOCZNY M8
37	ZY828251-37	SPANNER	KLUCZ
38	ZY828251-38	RING	PIERŚCIEŃ
39	ZY828251-39	RING	PIERŚCIEŃ