
YT-82786 - WIERTARKO- WKRETKA Z UDAREM ZESTAW

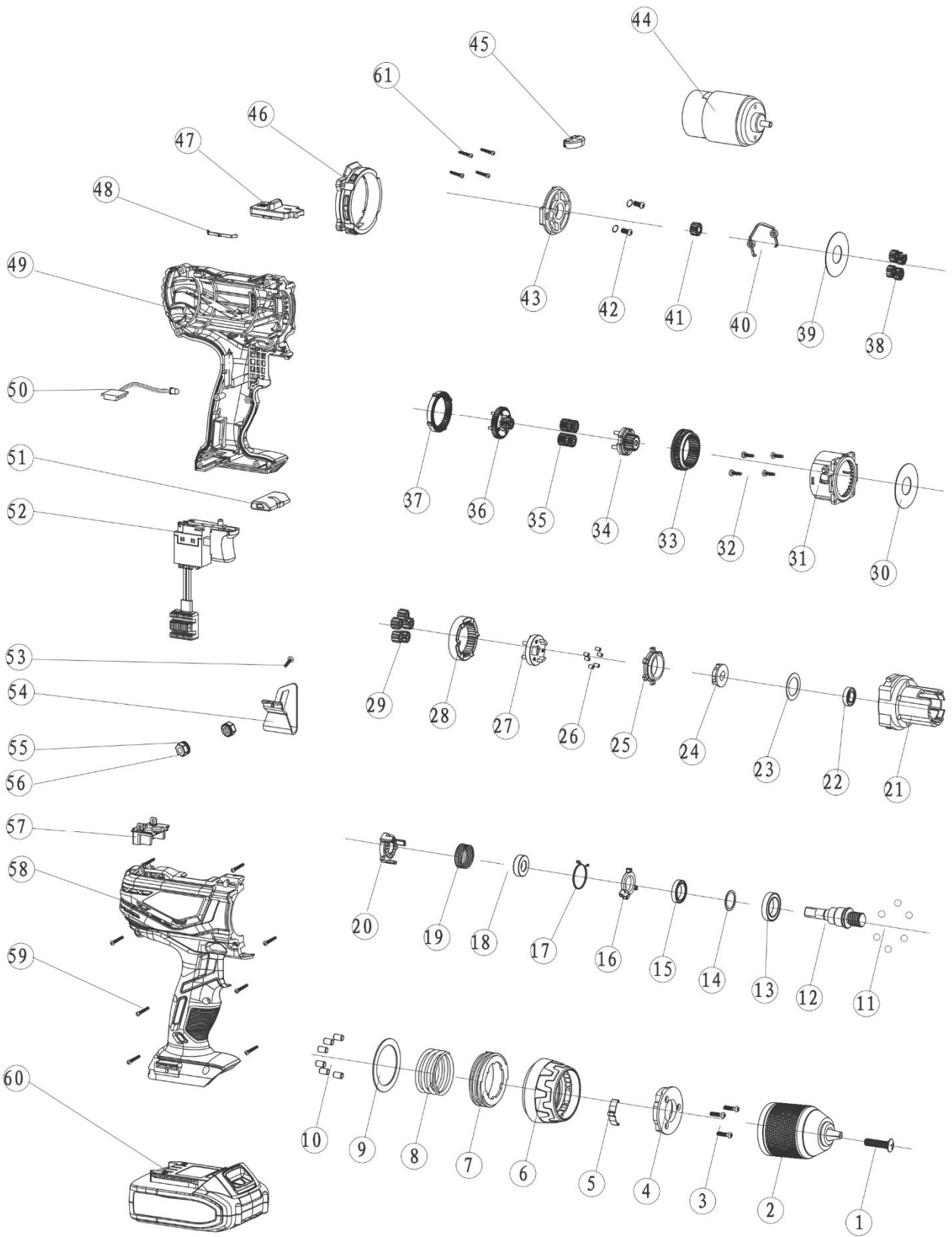
CZĘŚCI ZAMIENNE



TOYA S.A.

AKTUALIZACJA: 29 MAJA 2020

Rysunek złożeniowy





Lista części zamiennych

NO.	NR SAP	UNI	NAME	NAZWA
1	ZY8278601	ZUN-000133	CHUCK SCREW	ŚRUBA M6 lewy gwint 25mm
2	ZY8278602	ZUN-000135	CHUCK	UCHWYT WIERTARSKI samozacisk
3	ZY8278603		TAPPING SCREW	WKREŃ SAMOGWINTUJĄCY
4	ZY8278604		COMPRESSING PLATE	PŁYTKA REGULATORA MOMENTU OBR.
5	ZY8278605		POSITIONING SPRING	SPRĘŻYNA POZYCJONUJĄCA
6	ZY8278606		TORQUE SETTING RING	PIERŚCIEŃ NASTAWY MOMENTU OBR.
7	ZY8278607		INNER THREADED RING	PIERŚCIEŃ GWINTOWANY
8	ZY8278608		SPRING	SPRĘŻYNA
9	ZY8278609		WASHER	PIERŚCIEŃ
10	ZY8278610		NEEDLE ROLLER	TRZPIEŃ
11	ZY8278611		BALL GROUP	KULKA STALOWA
12	ZY8278612		SHAFT	WRZECIONO
13	ZY8278613		AXLE TREE	TULEJA
14	ZY8278614		WASHER	PIERŚCIEŃ
15	ZY8278615		GEAR BOX	TULEJA
16	ZY8278616		IMPACT BRACKET	UCHWYT MECHANIZMU UDAROWEGO
17	ZY8278617		CIRCLIP FOR SHAFT	PIERŚCIEŃ USTALAJĄCY
18	ZY8278618		UPPER IMPACT BLOCK	GÓRNY BLOK MECHANIZMU UDAROWEGO
19	ZY8278619		SPRING	SPRĘŻYNA
20	ZY8278620		LOWER IMPACT BLOCK	DOLNY BLOK MECHANIZMU UDAROWEGO
21	ZY8278621		GEAR BOX	OBUDOWA PRZEKŁADNI
22	ZY8278622		AXLE TREE	TULEJA
23	ZY8278623		WASHER	PIERŚCIEŃ
24	ZY8278624		DRIVING BLOCK	BLOK NAPĘDU
25	ZY8278625		SHAFT LOCK RING	PIERŚCIEŃ BLOKADY WRZECIONA
26	ZY8278626		NEEDLE ROLLER	TRZPIEŃ
27	ZY8278627		PLANETARY CARRIER	UCHWYT PRZEKŁADNI 2
28	ZY8278628		GEARING RING	KOŁO ZĘBATE WEWNĘTRZNE
29	ZY8278629		PLANETARY GEAR	KOŁO ZĘBATE 2
30	ZY8278630		WASHER	PIERŚCIEŃ
31	ZY8278631		H/L SPEED SWITCH BOX	OSŁONA MECHANIZMU ZMIANY BIEGU
32	ZY8278632		TAPPING SCREW	WKREŃ SAMOGWINTUJĄCY
33	ZY8278633		MOVEABLE RING GEAR	PIERŚCIEŃ PRZEKŁADNI RUCHOMY
34	ZY8278634		PLANETARY CARRIER	UCHWYT PRZEKŁADNI 2
35	ZY8278635		PLANETARY GEAR	KOŁO ZĘBATE 2
36	ZY8278636		PLANETARY CARRIER	UCHWYT PRZEKŁADNI 1
37	ZY8278637		FIXED RING GEAR	KOŁO ZĘBATE NIERUCHOME
38	ZY8278638		PLANETARY GEAR	KOŁO ZĘBATE 1
39	ZY8278639		WASHER	PIERŚCIEŃ
40	ZY8278640		2-SPEED LEVER	SPRĘŻYNA PRZEŁĄCZNIK BIEGU
41	ZY8278641		MOTOR GEAR	KOŁO ZĘBATE SILNIKA
42	ZY8278642		SCREW SPRING WASHER	ŚRUBA, PODKŁADKA SPRĘŻYNUJĄCA
43	ZY8278643		MOTOR FLANGE	MOCOWANIE SILNIKA
44	ZY8278644		MOTOR ASSEMBLY	SILNIK
45	ZY8278645		LENS	OSŁONA DIODY
46	ZY8278646		DECORATION PLATE	PIERŚCIEŃ DEKORACYJNY
47	ZY8278647		SPEED SELECTOR BUTTON	PRZYCIŚK PRZEŁĄCZNIK BIEGU
48	ZY8278648		LEVER	SPRĘŻYNA PRZYCIŚKU PRZEŁĄCZNIKA
49	ZY8278649		LEFT HOUSING	OBUDOWA LEWA
50	ZY8278650		CIRCUIT BOARD	PŁYTKA DRUKOWANA
51	ZY8278651		FWD/REV LEVER	PRZYCIŚK ZMIANY KIERUNKU OBROTU
52	ZY8278652		SWITCH ASSEMBLY	ZESPÓŁ WŁĄCZNIKA
53	ZY8278653		TAPPING SCREW	WKREŃ SAMOGWINTUJĄCY
54	ZY8278654		BELT BUCKLE	UCHWYT PASKA
55	ZY8278655		LOCK WASHER	NAKRĘTKA SAMOKONTRUJĄCA
56	ZY8278656		HEXAGON NUT	NAKRĘTKA
57	ZY8278657		CONTACT PLATE	ZESPÓŁ STYKÓW ELEKTRYCZNYCH
58	ZY8278658		RIGHT HOUSING	OBUDOWA PRAWA
59	ZY8278659		TAPPING SCREW	WKREŃ SAMOGWINTUJĄCY
60	ZY82842		BATTERY PACK 18V 2Ah	AKUMULATOR 18V 2Ah
61	ZY8278661		TAPPING SCREW	WKREŃ SAMOGWINTUJĄCY
	ZY82848		CHARGER	ŁADOWARKA
3, 4, 5, 6, 7, 8, 9, 10, 11, 12, 13, 14, 15, 16, 17, 18, 19, 20, 21, 22, 23, 24, 25, 26, 27, 28, 29, 30, 31, 32, 33, 34, 35, 36, 37, 38, 39, 40, 43	ZY827861A		GEAR ASSEMBLY	ZESPÓŁ PRZEKŁADNI
41,44	ZY827862A		MOTOR WITH GEAR	SILNIK Z ZĘBATKĄ